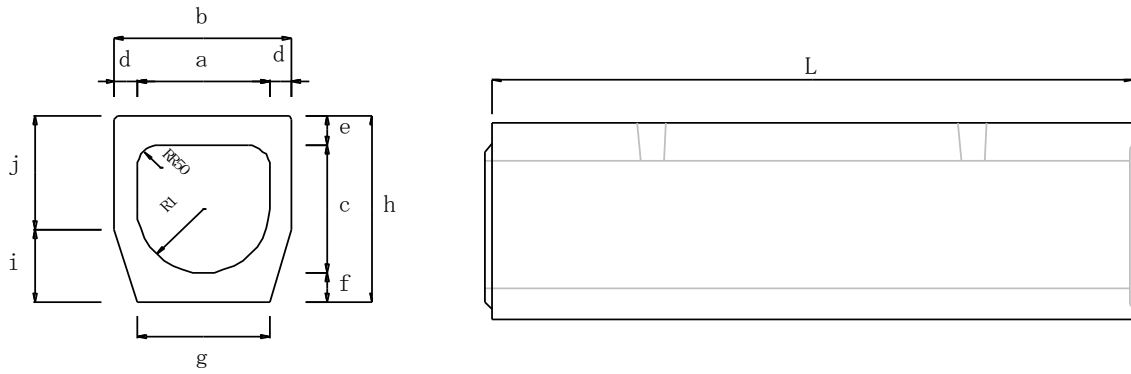


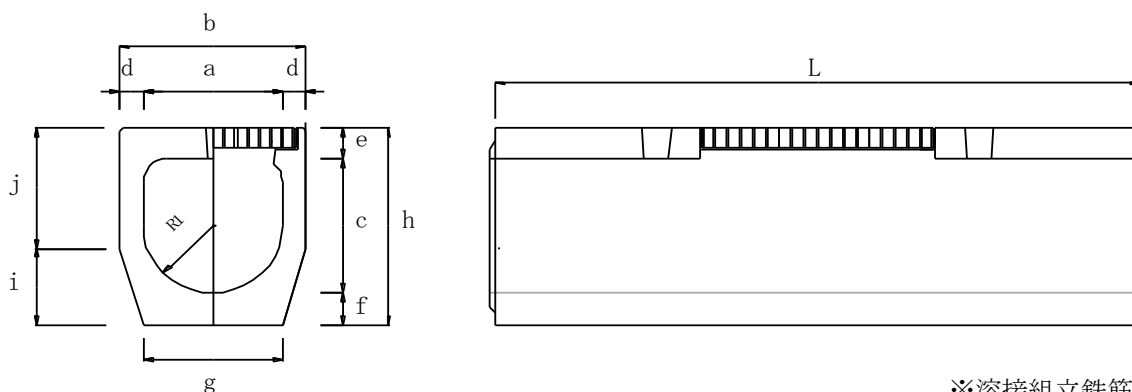
# 管渠型側溝 フラットタイプ (T-25)



※溶接組立鉄筋

種類	呼び	寸法											R1	L
		a	b	c	d	e	f	g	h	i	j			
管渠型側溝	250AF	250	340	250	45	65	65	200	380	145	235	125	2000	
	300AF	300	400	300	50	70	70	300	440	170	270	150		
	300BF	300	410	400	55	70	70	300	540	170	370	150		
	350AF	350	460	350	55	80	70	300	500	180	320	175		
	400AF	400	510	400	55	90	90	300	580	220	360	200		
	400BF	400	510	500	55	90	90	300	680	220	460	200		
	400CF	400	510	600	55	90	90	300	780	220	560	200		
	500AF	500	620	500	60	100	100	400	700	300	400	250		
	500BF	500	620	600	60	100	100	400	800	300	500	250		
	600AF	600	730	600	65	110	100	450	810	310	500	300		
	600BF	600	730	700	65	110	100	450	910	310	600	300		
	700AF	700	830	700	65	115	115	530	930	350	580	350		
800AF	800	940	800	70	120	120	600	1040	400	640	400			
900AF	900	1060	900	80	130	130	680	1160	450	710	450			
寸法許容値 ( )内は700~900		± 3 (5)	± 3 (5)	± 3 (5)	± 3 (5)	± 3 (5)	± 3 (5)	—	± 5 (10)	—	—	—	± 6 (10)	

# 管渠型側溝 フラットセンターGタイプ (T-25)



※溶接組立鉄筋

種類	呼び	寸法											
		a	b	c	d	e	f	g	h	i	j	R1	L
管渠型側溝	250AGF	250	340	250	45	65	65	200	380	145	235	125	2000
	300AGF	300	400	300	50	70	70	300	440	170	270	150	
	300BGF	300	410	400	55	70	70	300	540	170	370	150	
	350AGF	350	460	350	55	80	70	300	500	180	320	175	
	400AGF	400	510	400	55	90	90	300	580	220	360	200	
	400BGF	400	510	500	55	90	90	300	680	220	460	200	
	400CGF	400	510	600	55	90	90	300	780	220	560	200	
	500AGF	500	620	500	60	100	100	400	700	300	400	250	
	500BGF	500	620	600	60	100	100	400	800	300	500	250	
	600AGF	600	730	600	65	110	100	450	810	310	500	300	
寸法許容値		± 3	± 3	± 3	± 3	± 3	± 3	—	± 5	—	—	—	± 6

※グレーチング細目タイプも有り。