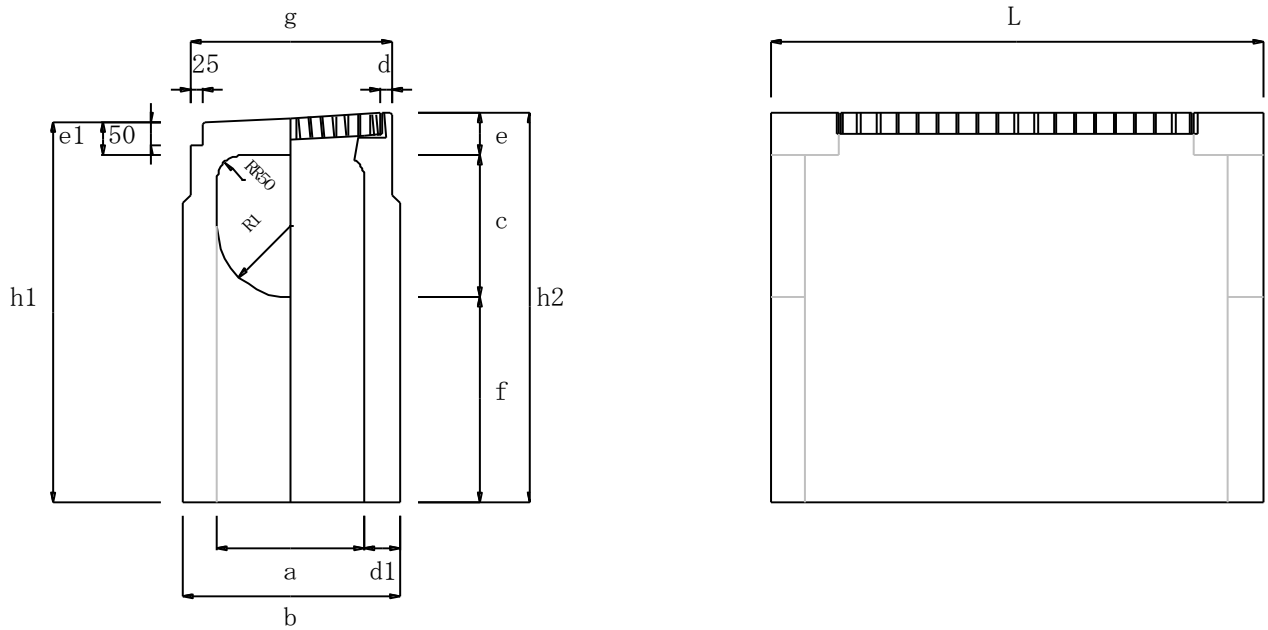


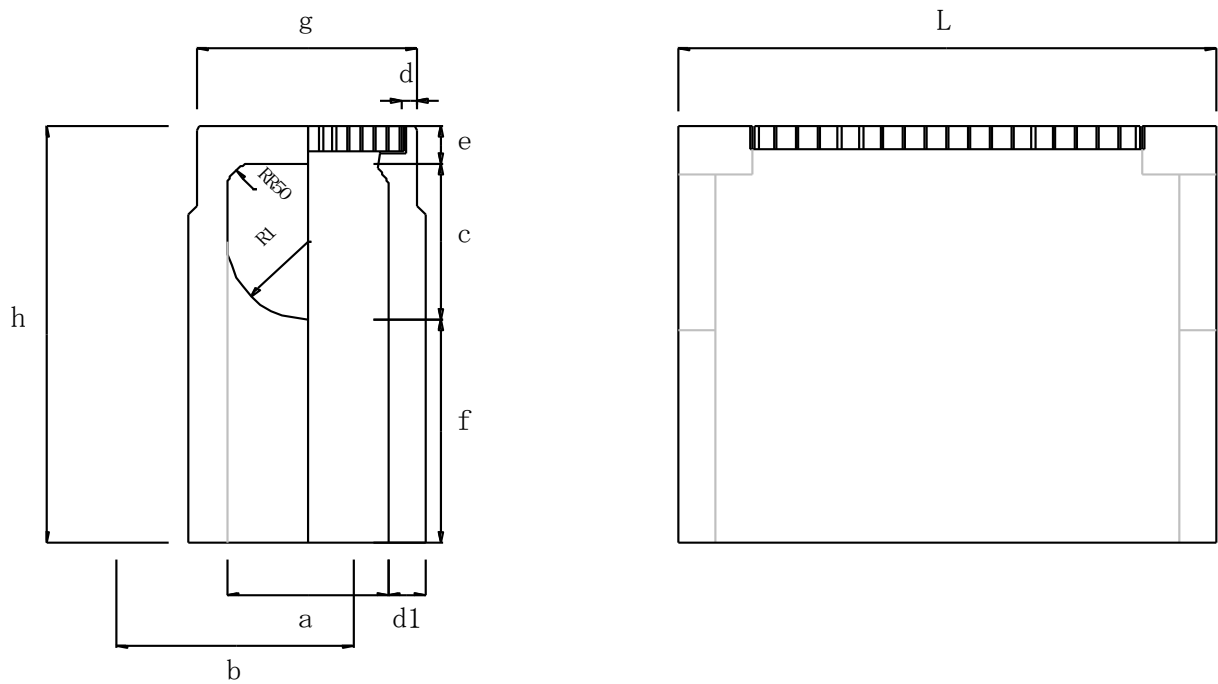
# 街渠枡 勾配タイプ



※溶接組立鉄筋

種類	呼び	寸法												
		a	b	c	d	d1	e	e1	f	g	h1	h2	R1	L
概渠枡	300A	300	450	300	55	75	90	70	430	410	800	820	150	1000
	300B	300	450	400	55	75	90	70	330	410	800	820	150	
	350A	350	560	350	55	80	105	80	470	510	900	925	200	
	400A	400	560	400	55	80	120	90	410	510	900	930	200	
	400B	400	560	500	55	80	125	90	310	510	900	935	200	
	400C	400	560	600	55	80	125	90	210	510	900	935	200	
	500A	500	680	500	60	90	135	100	350	620	950	985	250	
	500B	500	680	600	60	90	135	100	250	620	950	985	250	
	600A	600	790	600	65	95	150	110	390	730	1100	1140	300	
	600B	600	790	700	65	95	150	110	290	730	1100	1140	300	
寸法許容値		± 3	—	± 3	—	—	—	—	± 5	± 3	—	± 5	—	± 6

# 街渠枡 フラットタイプ



※溶接組立鉄筋

種類	呼び	寸法										
		a	b	c	d	d1	e	f	g	h	R1	L
概渠枡	300AF	300	450	300	55	75	70	430	410	800	150	1000
	300BF	300	450	400	55	75	70	330	410	800	150	
	400AF	400	560	400	55	80	90	410	510	900	200	
	400BF	400	560	500	55	80	90	310	510	900	200	
	400CF	400	560	600	55	80	90	210	510	900	200	
	500AF	500	680	500	60	90	100	350	620	950	250	
	500BF	500	680	600	60	90	100	250	620	950	250	
	600AF	600	790	600	65	95	110	390	730	1100	300	
	600BF	600	790	700	65	95	110	290	730	1100	300	
寸法許容値		± 3	—	± 3	—	—	—	± 5	± 3	± 5	—	± 6