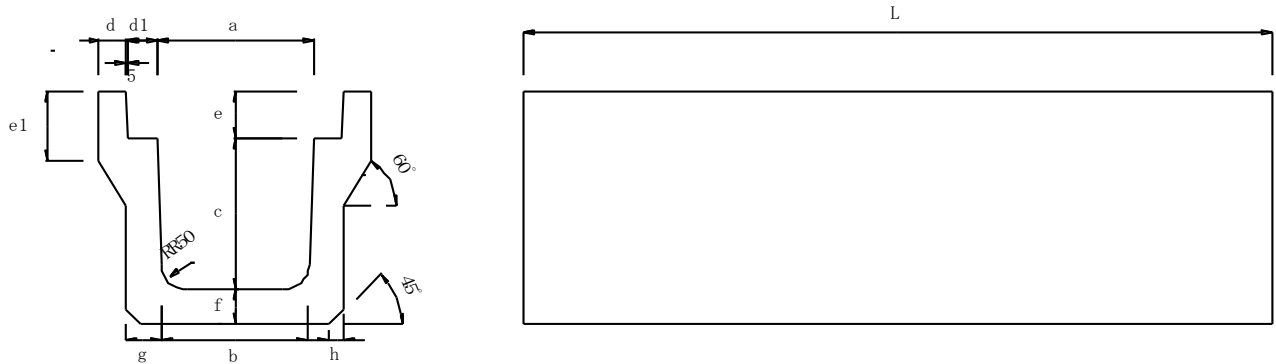
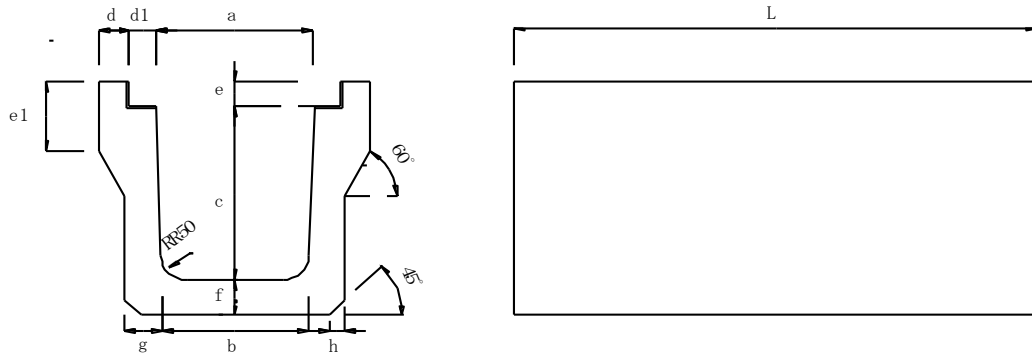


# 落ちふた式U形側溝



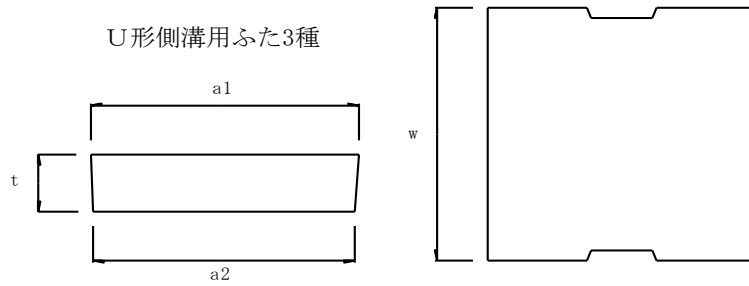
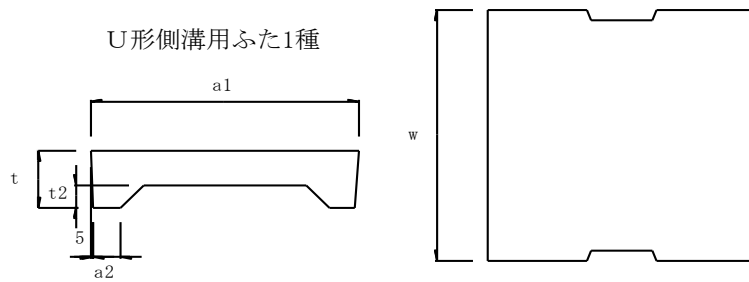
種類	呼び	寸法										
		a	b	c	d	d1	e	e1	f	g	h	L
U形側溝 1種	250	250	230	250	40	55	90	120	55	55	20	2000
	300A	300	280	300	40	55	95	120	60	60		
	300B	300	270	400	40	55	95	120	65	65		
	300C	300	260	500	40	55	95	120	70	70		
	400A	400	370	400	40	55	110	135	65	65		
	400B	400	360	500	40	55	110	135	70	70		
	500A	500	460	500	45	60	125	150	70	70		
	500B	500	450	600	45	60	125	150	75	75		
U形側溝 3種	250	250	230	250	45	55	90	120	65	65	30	2000
	300A	300	280	300	50	55	95	140	70	70		
	300B	300	270	400	50	55	95	140	70	70	40	
	300C	300	260	500	50	55	95	140	80	80		
	400A	400	370	400	55	55	110	140	70	70		
	400B	400	360	500	55	55	110	140	80	80		
	500A	500	460	500	60	60	125	155	80	80		
	500B	500	450	600	60	60	125	175	90	90		
寸法許容値		± 3	—	± 3	± 3	± 3	± 3	—	± 3	—	—	± 6

# 落ちふた式U形側溝 G型



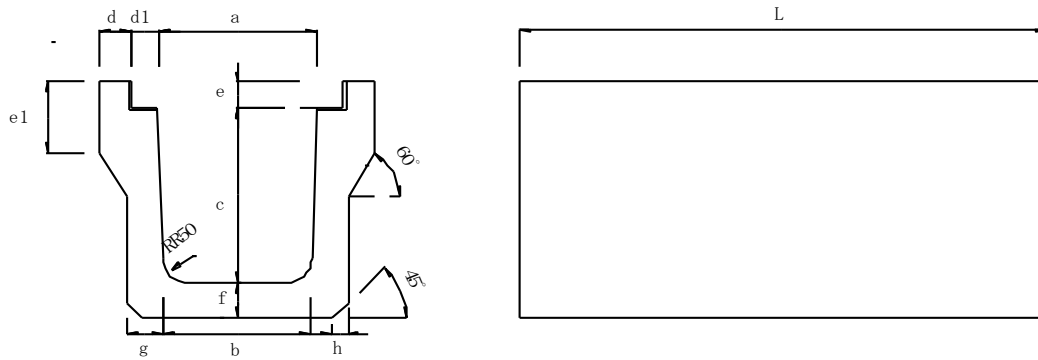
種類	呼び	寸法										
		a	b	c	d	d1	e	e1	f	g	h	L
U形側溝1種	300A	303	280	345	48.5	50	50	120	60	60	20	1000
U形側溝 3種	250	253	220	290	53.5	50	50	120	65	65	30	
	300A	303	280	345	58.5	50	50	140	70	70	40	
	300B	303	270	445	58.5	50	50	140	70	70		
	300C	304	260	545	58	50	50	140	80	80		
	400A	404	370	455	63	50	55	140	70	70		
	400B	404	360	555	63	50	55	140	80	80		
	500A	505	460	560	72.5	50	65	155	80	80		
500B	505	450	660	72.5	50	65	175	90	90			
寸法許容値		± 3	—	± 3	± 3	± 3	± 3	—	± 3	—	—	± 6

# 落ちふた式U形側溝用ふた



種類	呼び	寸法					
		a1	a2	t	t1	t2	w
U形側溝用ふた 1種	250	362	90	90	55	35	500
	300	412	51	95	55	40	
	400	512	51	110	65	45	
	500	622	56	125	75	50	
U形側溝用ふた 3種	250	362	352	90	/	/	500
	300	412	402	95			
	400	512	502	110			
	500	622	612	125			
寸法許容値		± 3	—	± 3	—	—	± 3

# 落ちふた式U形側溝 G型



種類	呼び	寸法										
		a	b	c	d	d1	e	e1	f	g	h	L
U形側溝1種	300A	303	280	345	48.5	50	50	120	60	60	20	1000
U形側溝 3種	250	253	220	290	53.5	50	50	120	65	65	30	1000
	300A	303	280	345	58.5	50	50	140	70	70	30	1000
	300B	303	270	445	58.5	50	50	140	70	70	40	1000
	300C	304	260	545	58	50	50	140	80	80	40	1000
	400A	404	370	455	63	50	55	140	70	70	40	1000
	400B	404	360	555	63	50	55	140	80	80	40	1000
	500A	505	460	560	72.5	50	65	155	80	80	40	1000
	500B	505	450	660	72.5	50	65	175	90	90	40	1000
寸法許容値		± 3	—	± 3	± 3	± 3	± 3	—	± 3	—	—	± 6